

# **BACCALAUREAT GENERAL**

**SESSION 2010**

**ENSEIGNEMENT SCIENTIFIQUE**

**SERIE L**

**Durée de l'épreuve : 1h30 – Coefficient : 2**

**Ce sujet comporte 11 pages numérotées de 1 à 11.**

***Conformément aux termes de la circulaire 99-186 du 16 novembre 1999,  
l'usage de la calculatrice n'est pas autorisé.***

***Le candidat traite la partie 1 et un seul des thèmes de la partie 2.***

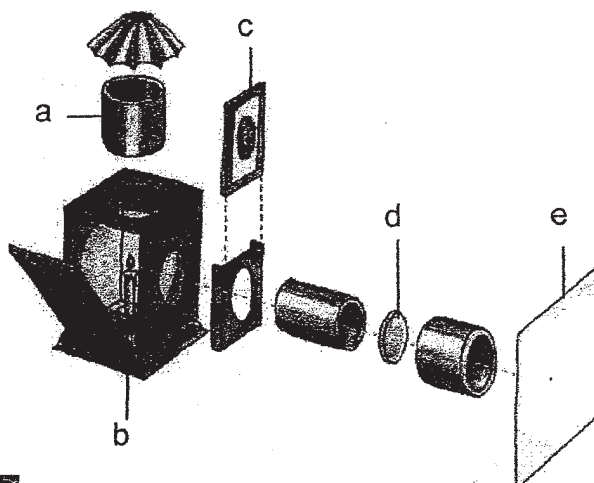
## REPRESENTATION VISUELLE DU MONDE

## De la lanterne magique au cinéma

## Document 1

La lanterne magique est un instrument de projection décrit dans l'un de ses ouvrages par le savant jésuite Allemand Athanasius Kircher au XVII<sup>e</sup> siècle.

Elle est principalement constituée de trois éléments : une source lumineuse (une bougie, puis plus tard une ampoule), une plaque de verre peinte et une lentille convergente.

Image 2 : [www.lequipee.com](http://www.lequipee.com)Image 1: [www.aurel-illus.com](http://www.aurel-illus.com)

Kircher l'utilise pour amuser ou terrifier un public qui voit apparaître de façon quelque peu surnaturelle les images sur un écran. La lanterne se diffuse ensuite en Europe et évolue techniquement. Objet de spectacles pour enfants ou adultes, on la colporte de villes en villages ; elle pénètre aussi dans les foyers vers le milieu du XIX<sup>e</sup> siècle.

**Question 1 :** (physique-chimie) (1 point)

Saisir des informations  
Restituer ses connaissances

Attribuer aux lettres a, b, c, d, et e de la première image du document 1 une des légendes suivantes : lentille convergente ; bougie ; écran ; cheminée ; plaque de verre peinte.

**Question 2 :** (physique-chimie) (3 points)

Restituer ses connaissances

**2.1.** Sur le **document réponse**, la plaque de verre peinte est représentée à droite de la bougie par la flèche AB. Que représentent les points O et F ? Que représente l'axe  $\Delta$  ?

**2.2.** Construire sur le **document réponse** (à rendre avec la copie) l'image A'B' de l'objet AB.

**Question 3 :** (physique-chimie) (1 point)

Utiliser ses connaissances et raisonner

L'image 2 du document 1 montre une séance de projection.

La plaque de verre peinte est placée à l'envers dans la lanterne (personnages tête en bas). On suppose que la lentille est propre et qu'aucune poussière n'est en suspension dans l'air de la salle.

Un détail de cette image ne respecte pas la réalité physique de la scène représentée. Identifier ce détail dans la liste suivante :

- L'image sur le mur devrait être à l'envers (personnages tête en bas).
- Le cercle lumineux autour de l'image sur le mur ne devrait pas être un cercle mais un rectangle, comme la plaque de verre peinte.
- Le faisceau lumineux entre la lanterne et le mur ne devrait pas être représenté.

#### Document 2

En 1829, un belge, Joseph Plateau propose une théorie :  
« Si des impressions lumineuses différentes se succèdent à la cadence voulue, il y a, pour notre organe récepteur, liaison entre elles et donc impression de vues continues en mouvement ».

Il invente par la suite un appareil, le phénakistiscope. Un mouvement est décomposé en une suite d'images sur le tour d'un disque en carton percé de fines fentes. Si on fait tourner le disque devant un miroir en observant par les fentes, on voit les différentes images se succéder sur le miroir. Une vitesse de rotation correcte crée l'illusion du mouvement.

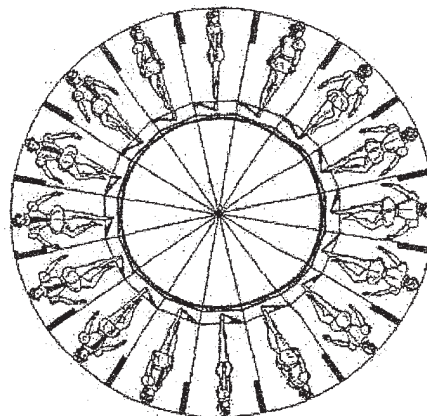


Image : wikipédia

En 1853, un Autrichien, Franz Von Uchatius associe phénakistiscope avec lanterne magique et met au point le kinestiscope : Des images peintes sur un disque en rotation sont projetées, l'illusion du mouvement prend forme sur un écran.

**Question 4 :** (SVT) (1,5 point)

Restituer ses connaissances

- 4.1. Quel est « l'organe récepteur » évoqué par Joseph Plateau dans le document 2 ?
- 4.2. Expliquer où et comment se forme l'impression de vues continues en mouvement.

**Question 5 :** (physique-chimie) (1,5 point)

Saisir des informations

Restituer ses connaissances et raisonner

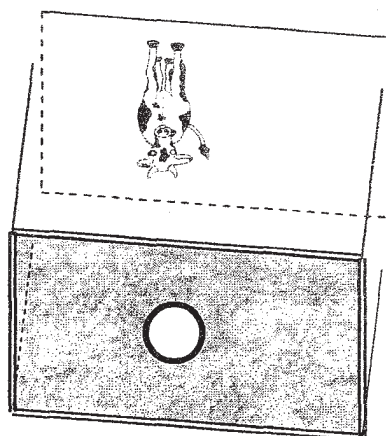
5.1. Comment nomme-t-on la théorie proposée par Joseph Plateau ?

5.2. 16 images sont représentées sur le tour du phénakistiscope.

L'illusion du mouvement est satisfaisante lorsque le disque effectue 1,5 tour par seconde. Calculer le nombre d'images qui se succèdent sur le miroir chaque seconde dans ce cas.

### Document 3

Depuis le XVI<sup>e</sup> siècle, on sait faire apparaître l'image d'un objet au fond d'une chambre obscure : une simple boîte percée d'un trou muni d'une lentille convergente.



En 1816, le Français Nicéphore Niepce n'a qu'une idée en tête : arriver à trouver une substance sur laquelle l'image pourrait se fixer. Il réalise des essais encourageants avec du papier recouvert d'une couche de chlorure d'argent, mais c'est finalement avec une plaque de métal recouverte de bitume de Judée placée au fond de la boîte qu'il réalisera la première photographie de l'histoire en 1826.

Les travaux de nombreux scientifiques et inventeurs passionnés permirent ensuite la décomposition d'un mouvement en une suite de photographies disposées les unes à la suite des autres sur un ruban souple et transparent.

A la fin du XIX<sup>e</sup> siècle, les frères Auguste et Louis Lumière participent à l'aventure et mettent au point le cinématographe. Cet appareil, réversible, permet l'enregistrement et la diffusion des images. Ils organisent en 1895 la première projection publique payante. Le ruban défile, les images prennent vie sur l'écran, l'arroseur est arrosé, le cinéma est né ...

**Question 6 :** (physique-chimie) (1 point)

Saisir des informations

Mobiliser ses connaissances

Si un objet se trouve trop près de la lentille, on ne peut pas observer son image au fond d'une chambre obscure. L'image se forme au fond de la boîte uniquement si l'objet se trouve loin (on dit à l'infini) de la lentille.

A quelle distance particulière le fond de la boîte se trouve-t-il de la lentille ? Justifier.

**Question 7 :** (physique-chimie) (1,5 point)

Restituer ses connaissances  
Saisir des informations et raisonner

*Si on verse une solution de nitrate d'argent dans une eau qui contient des ions chlorure, il se forme un précipité blanc de chlorure d'argent qui noircit s'il est exposé à la lumière. Un carton recouvert de chlorure d'argent est fixé sur le fond d'une chambre obscure placée devant une vache blanche à taches noires.*

**7.1.** Les taches de la vache diffusent-elles la lumière émise par le soleil totalement, partiellement ou pas du tout ? Les parties blanches du corps de la vache la diffusent-elles totalement, partiellement ou pas du tout ?

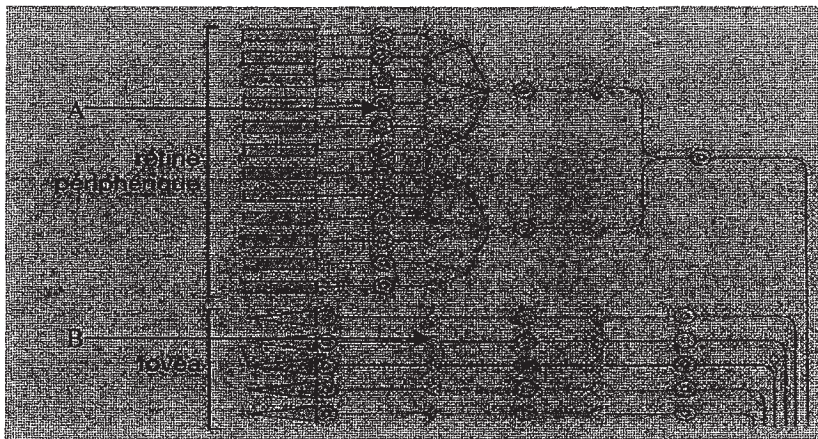
**7.2.** Sur le chlorure d'argent, la vache apparaît-elle blanche à taches noires ou noire à taches blanches ? Justifier la teinte obtenue pour les taches.

**Question 8 :** (SVT) (1,5 point)

Restituer ses connaissances  
Mettre des informations en relation

*La distribution des photorécepteurs n'est pas uniforme sur la rétine. La densité des cônes est forte au centre, au niveau de la fovéa. La densité des cônes diminue en fonction de l'excentricité rétinienne et inversement pour les bâtonnets.*

organisation de la rétine dans deux zones :



**8.1** Identifier les photorécepteurs A et les photorécepteurs B du schéma ci-dessus.

**8.2** Parmi ces deux types de photorécepteurs, nommer celui qui permet de percevoir que la vache est noire et blanche et préciser la particularité de son fonctionnement.

**Question 9 :** (physique-chimie) (1 point)

Saisir des informations

Le document 3 précise, à propos du cinématographe : «cet appareil, réversible, permet l'enregistrement et la diffusion des images».

A l'aide de l'ensemble des documents 1, 2 et 3 préciser :

- qui, avant les frères Lumière, a «enregistré» des images uniques sur un support à l'aide d'une lentille convergente,
- qui, avant les frères Lumière, a «diffusé» une succession d'images à l'aide d'une lentille convergente pour donner l'illusion du mouvement.

Document réponse – A rendre avec la copie

